



## Zmluva o dielo č. PD-0473/16

uzavretá podľa § 536 - 565 Obchodného zákonníka medzi zmluvnými stranami

Objednávateľ : **Hlavné mesto Slovenskej republiky Bratislava**  
Adresa: **Primaciálne námestie 814 99 Bratislava**  
**V zastúpení : JUDr. Ivo Nesrovnal, primátor**

IČO: 00 603 481  
DIČ:

Zhotoviteľ : **ALFAPLAST trade s.r.o.**

Adresa : **Šumperská 2**  
**971 01 Prievidza**  
**Št. zástupca: Baničová Barbara**  
IČO: 36325694  
IČ DPH:  
IBAN

### I. Predmet zmluvy

Predmetom tejto zmluvy je výroba a zabudovanie okien (demonťáž, osadenie a začistenie vnútorných a vonkajších ostení) z plastových a hliníkových profilov a príslušenstva podľa špecifikácie (ďalej len „predmet zmluvy“), ktorá tvorí prílohu tejto zmluvy „Cenová ponuka“.

### II. Termín plnenia

Predmet zmluvy bude vykonaný najneskôr do 20 pracovných dní odo dňa protokolárneho odovzdania staveniska. Odovzdanie staveniska sa uskutoční na základe odovzdávacieho protokolu podpísaného poverenými zamestnancami zmluvných strán. Po vykonaní predmetu zmluvy v stanovenej lehote, odovzdá Zhotoviteľ objednávateľovi predmet zmluvy na základe písomného preberacieho protokolu.

### III. Cena predmetu zmluvy

Zmluvné strany sa v súlade so zákonom o cenách č. 18/96 Z.z. dohodli na cene :

Cena dodávky výrobkov:	28728,56 EUR
Cena doplnkov:	5506,59 EUR
Cena služieb:	21342,18 EUR
Súčet ceny bez DPH:	55577,33 EUR
DPH 20,0 %:	11115,47 EUR

**Súčet ceny s DPH: 66692,80 EUR**

### IV. Platobné podmienky

1. Objednávateľ sa zaväzuje uhradiť cenu za predmet zmluvy na základe faktúry doručenej objednávateľovi na účet Zhotoviteľa uvedený v záhlaví tejto zmluvy a to najneskôr do 30 dní od doručenia faktúry. Zhotoviteľ je oprávnený vystaviť faktúru najskôr po protokolárnom prebraní staveniska.
2. Faktúra musí obsahovať náležitosti stanovené zákonom č. 222/2004 Z.z. o dani z pridanej hodnoty v znení neskorších predpisov, vrátane označenia čísla zmluvy. Neoddeliteľnou súčasťou odovzdávacieho a preberacieho protokolu.
3. V prípade, že vystavená faktúra nebude spĺňať náležitosti podľa tohto článku zmluvy, je objednávateľ oprávnený vrátiť faktúru bez jej úhrady na prepracovanie a objednávateľ nie je v omeškaní s úhradou faktúry. V takomto prípade sa lehota splatnosti faktúry prerušuje a nová lehota splatnosti začne plynúť dňom doručenia opravenej (novej) faktúry objednávateľovi na adresu uvedenú v záhlaví tejto zmluvy, na účely tejto zmluvy sa preddávky neposkytujú.

### V. Zodpovednosť za škody

1. Zodpovednosť za spôsobenú škodu a nároky na náhradu škody sa riadia príslušnými ustanoveniami zákona č. 513/1991 Zb. Obchodný zákonník v znení neskorších predpisov.
2. Ustanoveniami o zmluvnej pokute nie je dotknutý prípadný nárok na náhradu škody v celom rozsahu, ktorá vznikne zmluvnej strane v dôsledku nespĺnenia zmluvných povinností, ktoré sú zmluvnou pokutou zabezpečené.
3. Zmluvná strana zodpovedá za všetky škody, ktoré vzniknú druhej zmluvnej strane v dôsledku porušenia jej povinností, vyplývajúcich z tejto zmluvy.
4. V prípade vzniku škody porušením povinností vyplývajúcich z tejto zmluvy ktorejkoľvek zmluvnej strane, má druhá strana nárok na úhradu vzniknutej škody.
5. Zhotoviteľ zodpovedá za škodu spôsobenú pri plnení predmetu zmluvy, spôsobenú tretím osobám a zaväzuje sa odškodniť tretiu osobu v prípade vzniku škody.

6. Zhotoviteľ ručí za to, že predmet plnenia zmluvy má v dobe prevzatia zmluvne dohodnuté vlastnosti, že nie je v rozpore s technickými normami a všeobecne záväznými predpismi platnými a účinnými v Slovenskej republike a že nemá vady, ktoré by rušili alebo znižovali hodnotu alebo schopnosť jeho používania za predpokladaným účelom.
7. Záručná lehota za predmet plnenia zmluvy je 5 rokov a začína plynúť dňom podpísania preberacieho protokolu oboma zmluvnými stranami.
8. Objednávateľ je povinný vady po ich zistení bez zbytočného odkladu písomne reklamovať, pričom uvedie o akú vadu ide. Zhotoviteľ sa zaväzuje vady odstrániť v čo najkratšom čase, najneskôr do 14 kalendárnych dní po doručení písomnej reklamácie. Odstránenie vady bude potvrdené písomným protokolom podpísaným oboma zmluvnými stranami.
9. Náklady na odstránenie vád v záručnej dobe znáša a nebezpečenstvo na veci počas vykonania záručnej opravy znáša zhotoviteľ.

#### **VI. Doba trvania a ukončenie dohody**

1. Táto zmluva sa uzatvára na dobu určitú v trvaní odo dňa nadobudnutia jej účinnosti do 30.9.2016
2. Túto zmluvu je možné ukončiť písomnou dohodou zmluvných strán, výpoveďou alebo odstúpením od zmluvy.
3. Zmluvná strana je oprávnená od zmluvy odstúpiť v prípade podstatného porušenia zmluvnej povinnosti zakotvenej v tejto Dohode. Zmluvné strany sa dohodli, že za podstatné porušenie zmluvnej povinnosti budú považovať najmä:
  - a) opakované omeškanie Objednávateľa s úhradou faktúry Zhotoviteľovi o viac ako 30 dní po uplynutí lehoty splatnosti;
  - b) opakované porušenie povinností Zhotoviteľa v zmysle tejto Zmluvy, najmä nedôsledné a/alebo nekvalitné dodanie predmetu zmluvy.
4. Odstúpenie musí mať písomnú formu a je účinné dňom jeho doručenia druhej zmluvnej strane na adresu jej sídla uvedenom v záhlaví tejto zmluvy.
5. Zmluvné strany sa dohodli, že každá zo zmluvných strán je oprávnená ukončiť túto zmluvu výpoveďou, a to aj bez udania dôvodu. Výpoveď musí byť písomná a doručená druhej zmluvnej strane. Výpovedná doba je 1 (jeden) mesiac a začína plynúť od prvého dňa nasledujúceho kalendárneho mesiaca po kalendárnom mesiaci, v ktorom bola výpoveď doručená druhej zmluvnej strane.

#### **VII. Záverečné ustanovenia**

1. Neoddeliteľnou súčasťou tejto zmluvy sú *Všeobecné zmluvné podmienky ALFAPLAST trade, s.r.o. a Návod na použitie a údržbu*, ktorých prevzatie objednávateľ potvrdzuje podpisom tejto zmluvy. Objednávateľ je povinný podpísať jeden exemplár Všeobecných zmluvných podmienok pre potreby zhotoviteľa.

2. Na výkon všetkých úkonov spojených s touto zmluvou zhotoviteľ poveruje nasledovné osoby: pani Mária Hanúsková alebo Ing. Jozef Murko.

3. Táto zmluva nadobúda platnosť dňom podpisu oboma zmluvnými stranami a právne účinky nadobúda nasledujúcim dňom po dni jeho zverejnenia na webovom sídle Objednávateľa, a to v súlade s ustanovením § 47a zákona č. 40/1964 Zb. Občiansky zákonník v znení neskorších predpisov a § 5a zákona č. 211/2000 Z.z. o slobodnom prístupe k informáciám v znení neskorších predpisov.

4. Zmluvu je možné meniť iba písomnými a číslovanými dodatkami podpísanými obidvoma zmluvnými stranami.

5. Táto zmluva sa spravuje právnym poriadkom Slovenskej republiky. Práva a povinnosti zmluvných strán touto zmluvou výslovne neupravené sa riadia príslušnými ustanoveniami Obchodného zákonníka a ostatných právnych predpisov platných na území Slovenskej republiky.

6. V prípade, že akékoľvek ustanovenie tejto zmluvy je alebo sa stane neplatným, neúčinným a/alebo nevykonateľným, nie je tým dotknutá platnosť, účinnosť a/alebo vykonateľnosť ostatných ustanovení zmluvy, pokiaľ to nevyklučuje v zmysle príslušných právnych predpisov samotná povaha takého ustanovenia. Zmluvné strany sa zaväzujú bez zbytočného odkladu po tom, ako zistia, že niektoré z ustanovení tejto zmluvy je neplatné, neúčinné a/alebo nevykonateľné, nahradiť dotknuté ustanovenie ustanovením novým, ktorého obsah bude v čo najväčšej miere zodpovedať vôli zmluvných strán v čase uzatvorenia tejto zmluvy.

7. Prípadný spor, ktorý vznikne medzi zmluvnými stranami v súvislosti s touto zmluvou a jej plnením, sa zmluvné strany zaväzujú riešiť dohodou. Pokiaľ zmluvné strany nedospejú k dohode ohľadom riešeného sporu, tento bude riešený s konečnou platnosťou príslušným súdom Slovenskej republiky.

8. Táto zmluva je vyhotovená v štyroch rovnopisoch, z ktorých každý má platnosť originálu. Každá zo zmluvných strán obdrží dva rovnopisy. Prílohou tejto zmluvy je: cenová ponuka a rozsah predmetu zmluvy.

Zhotoviteľ: .....

v: PRIEVIDZI .....

Dňa: 22.07.2016 .....

Objednávateľ: .....

v: BRATISLAVA .....

Dňa: 27.07.2016 .....

Registrácia : Okresný súd Trenčín

Obchodný register odd. Sro vložka č. 1346/R  
www.alfaplast.sk

## Yšeobecné zmluvné podmienky ALFAPLAST trade

### 1. Oprávnené osoby

Nasledovné osoby sú oprávnené meniť a dopĺňať obsah zmluvy a preberať predmet zmluvy:

- osoba uvedená v zmluve ako zákazník
- manžel/manželka osoby uvedenej v bode a), pokiaľ manželstvo právne trvá a manželia žijú v jednej domácnosti
- poverená osoba uvedená v zmluve alebo osoba s písomnou plnou mocou s úradne overeným podpisom splnomocniteľa

### 2. Špecifikácia predmetu zmluvy

Presná špecifikácia výrobkov a tovaru je uvedená v prílohe ku zmluve, ktorá je jej neoddeliteľnou súčasťou. Presná špecifikácia prác je nasledovná:

- demontáž pôvodných okien - okná budú pri demontáži znehodnotené
- osadenie okien do otvorov - ukotvenie nových okien do stavebného otvoru montážnymi kotvami alebo skrútkami cez rám (okná sa osadia do kolmice a rovno bez ohľadu na krivosť ostenia), vyplnenie priestoru medzi rámom a stenou PU penou (ak nie je predmetom dodávky murárske začistenie ostenia, tak orezanie vytvrdenej PLJ peny nie je predmetom dodávky)
- murárske začistenie ostenia - orezanie PU peny, začistenie vnútorného ostenia omietkovou zmesou (nie sadrovou stierkou) a utesnenie stýku rámu a vonkajšieho ostenia tmelom alebo omietkovou zmesou
- murárske začistenie „kastilkového“ ostenia - ide o rôznu šírku vnútorného a vonkajšieho ostenia, rozmer okna sa zvyčajne prispôbuje vonkajšiemu osteniu a vnútorné ostenie treba murárskymi prácami zúžiť k rámu okna

### 3. Zmluvný termín dodania

Termín dodania stanovený v zmluve začína plynúť nasledujúci deň po splnení všetkých týchto podmienok:

- podpis zmluvy oboma zmluvnými stranami
- pripísanie zálohovej platby na účet zhotoviteľa alebo predávajúceho
- posledná zmena technického riešenia (podľa čl. 7) v písomnej forme doručená zhotoviteľovi alebo predávajúcemu
- realizácia zamerania, ako ho nebolo možné uskutočniť z viny objednávateľa alebo kupujúceho do 24 hod. od podpisu zmluvy
- Ak termín dodania nezačne plynúť z viny objednávateľa alebo kupujúceho najneskôr v deň plánovaného dodania (ak je v zmluve určený), alebo do 60 dní od podpisu zmluvy, dodávateľ má právo od zmluvy jednostranne odstúpiť, pričom v takomto prípade má dodávateľ nárok na zmluvnú pokutu a náhradu škôd v zmysle čl. 10, bod a) týchto zmluvných podmienok. Zároveň sa tým zmluva pokladá za zrušenú z viny objednávateľa alebo kupujúceho.

Dodržanie termínu dodania je závislé na riadnom a včasnom spolupôsobení objednávateľa alebo kupujúceho. Zhotoviteľ nie je v omeškani s vykonaním diela, ak nie je

možné vykonať montáž z dôvodu vonkajšej teploty nižšej ako 0°C. V prípade vyššej moci budú zmluvné strany postupovať v zmysle Obchodného alebo Občianskeho zákonníka.

### 4. Platobné podmienky

Pokiaľ nie je v zmluve uvedené inak, platia nasledovné platobné podmienky:

- záloha 80% z celkovej zmluvnej ceny formou úhrady zálohovej faktúry
  - rozdiel skutočnej ceny a uhradenej zálohy formou úhrady konečnej faktúry so splatnosťou 5 dní od jej vystavenia
- V prípade omeškania s úhradou faktúry zaplatí zákazník zmluvnú pokutu vo výške 0,1% z fakturovanej sumy za každý deň omeškania.

### 5. Cena

- Zákazník je povinný pri fakturácii akceptovať zmenu zmluvnej ceny vyplývajúcu zo zmien uvedených v čl. 7.

### 6. Zameranie

Objednávateľ alebo zhotoviteľ je povinný svojim podpisom potvrdiť správnosť zamerania. Za rozmery stavebných otvorov, ktoré boli zamerané zhotoviteľom alebo predávajúcim, zodpovedá dodávateľ. Zákazník zodpovedá za nasledovné technické parametre (určené pri zameraní a pod.):

- rozmery, kde určil veľkosť stavebného otvoru
- výšku dverí, resp. jednoznačné určenie nulového bodu podlahy, ktorá ešte nie je stavebne ukončená, t.j. podlaha je pri zameraní iná ako plánovaný nulový bod
- iné technické parametre výrobkov, tovaru a prác, ktoré písomne určí v zameriavacom protokole

### 7. Zmena predmetu zmluvy

Na základe požiadavky objednávateľa alebo kupujúceho

Zákazník môže zmeniť technické riešenie a rozsah predmetu zmluvy po jej podpísaní najneskôr pri zameraní stavebných otvorov (pokiaľ sa na základe zmluvy realizuje), pričom je povinný akceptovať zmenu ceny vyplývajúcu z takýchto zmien predmetu zmluvy. Zmena predmetu zmluvy na základe požiadavky zákazníka môže nastať v nasledovných prípadoch a musí byť uplatnená písomne a podpísaná objednávateľom alebo kupujúcim:

- zmena technickej špecifikácie (napr. zmena spôsobu otvárania, zmena farby, zmena typu skla a výplní, a pod.)
- zmena rozsahu predmetu zmluvy (zmena množstva výrobkov, tovaru aprác)

Na základe skutočností zistených pri zameraní a montáži

Príloha ku zmluve nezohľadňuje reálny stav, konečná cena bude upresnená po zameraní stavebných otvorov. Na základe zamerania môžu nastať nasledovné zmeny:

- zmena rozmerov výrobkov a tovaru vyplývajúca z veľkosti stavebných otvorov
- zmena rozsahu prác vyplývajúca zo zmeny rozmerov výrobkov a tovaru
- zmena rozmerov výrobkov a tovaru vyplývajúca z nevyhnutnej zmeny technického riešenia, ktorá vyplýva

z charakteru stavby a konštrukčných možností pri výrobe a montáži výrobkov a tovaru

- zmena rozsahu prác vyplývajúca z nevyhnutnej zmeny technického riešenia, ktorá vyplýva z charakteru stavby a konštrukčných možností pri výrobe a montáži výrobkov a tovaru
- nevyhnutná zmena rozsahu prác, ktorá vyplýva z takej vlastnosti stavby, ktorá bola zistená až pri realizácii diela (odpadnutie veľkej časti muriva nad oknom pri jeho demontáži a z toho vyplývajúca nepredpokladaná potreba murárskych prác, a pod.)
- nevyhnutná zmena rozsahu prác, ktorá vyplýva z takej vlastnosti stavby, ktorá vznikla po zameraní (nesprávne pripravenie stavebných otvorov, nadmerné poškodenie stavebných otvorov alebo ostenia pri demontáži starých okien realizovanej objednávateľom, a pod.)

Dodávateľ si na základe takýchto zmien vyhradzuje právo zmeniť termín dodania uvedený v zmluve z dôvodu neplánovanej potreby atypického materiálu a pod.

### 8. Podmienky vykonania diela

- Objednávateľ sa zaväzuje sprístupniť zhotoviteľovi objekt v ktorom má byť dielo vykonané, min. 1 deň pred skutočným výkonom prác
- Objednávateľ prehlasuje, že objekt je jeho vlastníctvom a je zbavený práv tretích osôb, alebo že má právo vykonávať v objekte stavebné úpravy.
- Objednávateľ zoznámi zhotoviteľa s prevádzkovo-technickými a požiarovými podmienkami objektu na zaistenie bezpečnosti práce.
- Objednávateľ poskytne zhotoviteľovi potrebné energie, vodu a služby v požadovanom rozsahu a kvalite, ako aj priestory na uskladnenie vecí zhotoviteľa.
- Objednávateľ zabezpečí primeranú ochranu vecí zhotoviteľa potrebných k vykonaniu diela.
- Objednávateľ zabezpečí primeranú ochranu okolitého priestoru pred prípadným poškodením počas montážnych a servisných prác. V opačnom prípade zhotoviteľ neručí za škody spôsobené svojou činnosťou.
- Zhotoviteľ sa zaväzuje vykonať dielo riadne a včas.
- V prípade omeškania zhotoviteľa s vykonaním diela v dohodnutej lehote plnenia, na ktoré nemali vplyv okolnosti podľa čl. 3 a 7, zaplatí zhotoviteľ zmluvnú pokutu 0,05% za každý deň omeškania z hodnoty nedodanej časti predmetu diela.
- Zhotoviteľ môže vykonaním diela poveriť inú osobu, ale zodpovednosť má, ako by dielo vykonal sám.

### 9. Dodanie výrobkov, tovaru aprác

- Zákazník je povinný pri dodaní výrobkov, tovaru a prác dôkladne preveriť ich množstvo, odskúšať ich funkčnosť, odstrániť ochranné pásky, prípadne rozbaliť balenie a prezrieť, či na nich nie sú zjavné vady. Po prevzatí

- výrobkov, tovaru a prác nebudú akceptované reklamácie týkajúce sa kompletnosti dodávky a zjavných väd, ktoré mohli nastať po ich prevzatí.
- b) Skutočné množstvo kotviacich úchytoz použitých pri montáži môže byť odlišné od množstva uvedeného v prílohe ku zmluve o +/-20. V takomto prípade sa cena diela nebude zvyšovať ani znižovať.
- c) Zákazník je povinný prevziať výrobky, tovar a práce písomne, svojim podpisom na odovzdávacom protokole alebo dodacom liste. V prípade väd má právo ich uviesť na odovzdávacom protokole alebo dodacom liste, pričom je jeho povinnosť tieto vady presne špecifikovať. Ak ide o vadu výrobkov, tovaru alebo prác brániacu ich riadnemu užívaniu, v takomto prípade sa podpisom odovzdávacieho protokolu alebo dodacieho listu nepokladá dodávka za ukončenú a naďalej beží termín dodania.
- d) Ak zákazník neprevzme predmet zmluvy do 5 dní od vyzvania zhotoviteľom alebo predávajúcim, pokladá sa predmet zmluvy za dodaný bez závad.
- e) Dodávateľ má právo dodať výrobky, tovar a práce naraz najneskôr v zmluvne dohodnutom termíne. Ak nie je možné dodávku zrealizovať alebo ukončiť v viny objednávateľa alebo kupujúceho v plánovanom termíne, dodávateľ má právo v tomto termíne vystáviť faktúru za všetky vyrobené výrobky, nakúpený tovar a zrealizované práce a zákazník je povinný takúto faktúru uhradiť. Zákazník je povinný najneskôr v zmluvne dohodnutom termíne dodávky prevziať všetky výrobky, tovar a práce, v opačnom prípade má dodávateľ právo účtovať objednávateľovi alebo kupujúcemu skladné. Dodávateľ v takomto prípade nie je v omeškaní s termínom dodania predmetu zmluvy.
- f) Ak zákazník požaduje dodatočne dodať výrobky, tovar alebo práce, ktoré z jeho viny nebolo možné dodať v zmluvne dohodnutom termíne, bude dodávateľ fakturovať práce podľa článku 13 alebo podľa platného cenníka (a nie podľa cien uvedených v pôvodnej zmluve o dielo). Navyše bude dodávateľ fakturovať cenu za dopravu a cestovný čas spojený s dodatočným dodaním výrobkov, tovaru a prác. Zákazník je povinný takúto sumu uhradiť ihneď po ich dodaní. Termín dodania takýchto výrobkov, tovaru a prác sa stanoví samostatne, bez ohľadu na termín dohodnutý v pôvodnej zmluve.
- g) Ak pri odstraňovaní väd zákazník neakceptuje termín odstránenia navrhnutý zhotoviteľom alebo predávajúcim a žiada o odstránenie väd v neskoršom termíne, prípadné úroky z omeškaného dodania sa prestávajú počítať dátumom, ktorý bol navrhnutý na odstránenie väd a zároveň je zákazník povinný doplatiť dlžnú sumu za výrobky, tovar a práce, ako keby boli vady

- odstránené. Zákazník tým nestráca nárok na urýchlené odstránenie všetkých väd.
- h) Ak objednávateľ pri ukončení diela požaduje dodať výrobky, tovar a práce, ktoré neboli predmetom zmluvy, musí tak urobiť písomne formou samostatnej objednávky alebo zmluvy. Zápis na odovzdávacom protokole alebo dodacom liste nebudú pre tento účel akceptované ako objednávka. Výnimkou sú práce, ktoré je možné zrealizovať ihneď pri realizácii diela, podmienkou je však písomná objednávka podpísaná objednávateľom, v ktorej sú tieto práce uvedené aj s ich cenou.

#### 10. Všeobecné ustanovenia

- a) Ak jedna zo zmluvných strán odstúpi od zmluvy alebo jej časti bez zavinenia druhej strany, zaplatí odstupujúca strana zmluvnú pokutu vo výške 20% zo zmluvnej ceny a všetky vzniknuté škody a náklady, ktoré budú špecifikované písomne.
- b) Zákazník výslovne a neodvolateľne súhlasí s tým, aby jeho osobné údaje spracúval zhotoviteľ/predávajúci alebo jeho sprostredkovateľ podľa zákona o ochrane osobných údajov. Súhlas objednávateľa sa vzťahuje na spracúvanie osobných údajov za účelom zabezpečenia potrieb zhotoviteľa alebo predávajúceho súvisiacich s ustanoveniami tejto zmluvy. Dodávateľ prehlasuje, že bude dodržiavať zákon o ochrane osobných údajov.
- c) Cena za servisné práce a za práce neuvedené v zmluve sa bude účtovať podľa aktuálneho cenníka ALFAPLAST trade, s.r.o.
- d) Penalizácia nie je povinnosťou zmluvných strán.

#### 11. Záruka

- a) Záručná doba na funkčnosť kovania okien je desať rokov, na fyzikálne vlastnosti profilov a skla päť rokov, na zabudovanie predmetu diela, dverové kovanie a na ostatné výrobky a tovar dva roky. Záručná doba začína plynúť dňom odovzdania a prevzatia predmetu zmluvy objednávateľom alebo kupujúcim a je podmienená dodržiavaním návodu na použitie a údržbu, ktorého prevzatie zákazník potvrdí podpísaním zmluvy.
- b) Záruka sa nevzťahuje na zjavné vady, ktoré neboli uvedené v odovzdávacom protokole alebo v dodacom liste pri prevzatí výrobkov, tovaru alebo prác.
- c) Zhotoviteľ zodpovedá za vady, ktoré má predmet zmluvy v čase jeho odovzdania objednávateľovi.
- d) Za vady, ktoré sa prejavili po odovzdaní predmetu zmluvy, zodpovedá dodávateľ iba vtedy, ak boli spôsobené jeho zavinením.
- e) Reklamácia musí byť uplatnená písomne, s uvedením čísla zmluvy, menom, adresou a telefonickým kontaktom objednávateľa alebo kupujúceho, adresou stavby, presným určením reklamovaného výrobku (rozmery, číslo položky zo zmluvy a pod.)

a presným popisom reklamovanej vady. Reklamácie sa uplatňujú na nasledovných kontaktoch: ALFAPLAST trade, s.r.o. Šumperská 2, 971 01 Prievidza, e-mail: ponuky@alfaplast.sk, fax: 046/5423298

- f) Ak je reklamácia oprávnená, dodávateľ ju odstráni čo najskôr. Ak je na odstránenie vady potrebný materiál s termínom dodania dlhším ako 30 dní, vada bude odstránená ihneď po dodaní takéhoto materiálu a zákazník s tým súhlasí.

#### 12. Servis

Záručný servis je bezplatné odstraňovanie väd, na ktoré sa vzťahuje záruka. Ak je na základe odbornej obhliadky servisného technika zistené, že reklamácia je neoprávnená, dodávateľ má právo fakturovať všetky náklady spojené s posudzovaním takejto vady a zákazník je povinný cenu za takéto náklady uhradiť v hotovosti ihneď po zamietnutí reklamácie.

Mimozáručný servis je odstraňovanie väd v záručnej dobe, na ktoré sa nevzťahuje záruka a odstraňovanie akýchkoľvek väd po uplynutí záručnej doby. Zákazník je povinný uhradiť cenu za mimozáručný servis, t.j. cenu potrebného materiálu, dopravu, cestovný čas a pracovný čas pracovníkov zhotoviteľa alebo predávajúceho.

#### 13. Výklad použitých pojmov


Zákazník je pri zmluve o dielo objednávateľ a pri kúpnej zmluve kupujúci. Dodávateľ je pri zmluve o dielo zhotoviteľ a pri kúpnej zmluve predávajúci. Vada je vlastnosť predmetu diela (kúpy), ktorá je odlišná od pôvodne zmluvne dohodnutých vlastností. Vady môžu byť zjavné a skryté.

a) Zjavná vada je taká, ktorú možno zistiť už na základe samotného prehladnutia predmetu zmluvy, t.j. ide o viditeľný nedostatok predmetu diela (kúpy).

b) Skrytá vada je taká, ktorú nie je možné zistiť prehladkou predmetu zmluvy a spôsobuje obmedzenú funkčnosť, resp. úplnú nefunkčnosť výrobku. Za skrytú vadu možno považovať aj vlastnosť, ktorá bráni účelovému využitiu predmetu zmluvy.

Škoda je ujma, ktorá nastala v majetkovej sfére poškodeného a je objektívne vyjadriteľná v peniazoch, t.j. je napravitel'ná poskytnutím peňažného plnenia. Vyššia moc je od vôle zmluvných strán nezavinené pôsobenie vonkajších síl, ktoré môžu spôsobiť nemožnosť splnenia dohodnutých podmienok. Patrí sem napr. požiar, povodeň, blesk, krupobitie, silný vietor, veterná smršť, snehová víchrica, extrémny mráz, vojna.

Dá ..... Objednávateľ/kupujúci  
tu  
m

		<b>Hlavné Mesto SR</b> Objednávateľ: Hlavné mesto SR Bratislava	
Adresa: Šumperská 2 971 01 Prievidza IČO: 36325694 IČ DPH: SK2020079138		Adresa: Primaciálne námestie 1 814 99 Bratislava IČO/R.Č.: IČ DPH:	
Tel.: 046/ 542 4638 Fax.: 046/ 542 3298 Web: www.alfaplast.sk Mobil: 0905 869 331		Tel.: Fax:	

**Špičková kvalita za rozumnú cenu !**

**Vyrobené na Slovensku.**

**Okná priamo od výrobcu**

Dlhoročná tradícia - okná vyrábame od roku 1996.

**αSmart 8000**

**6 - komorový profilový systém GEALAN 8000 (Nemecko)**

Celoobvodové kovanie MACO MULTIMATIC Standart (Rakúsko).

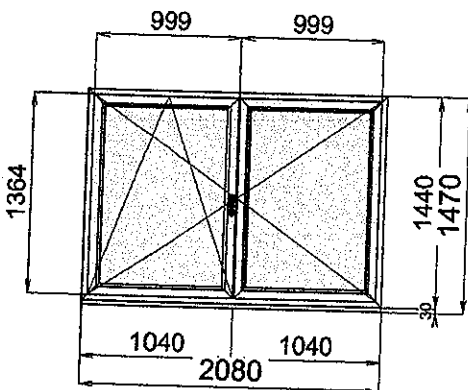
Dvojité tesnenie.

Stavebná hĺbka 74 mm

Číslo ponuky: PD-0473/16

Názov etapy: Etapa č. 1

Položka: 1	Výrobok č.: DOK-0000040444	Názov	DOSL	Počet: 29
------------	----------------------------	-------	------	-----------

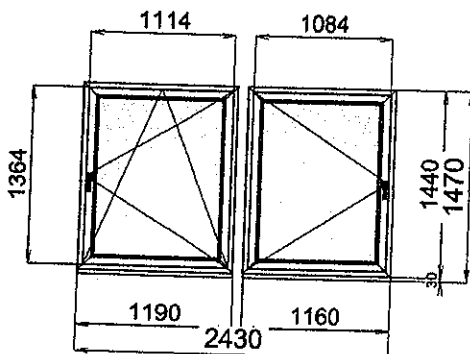


Základná cena:				Cena v EUR
Rám: 8001S	BR 66 MM/TPE	Bílá		272,52
Krídlo: 7134S	GLASLEISTE FÜR 24	Bílá	00	
	8080S	STULP 64 MM / PCE	00	
	8095S	FL 78 MM / PCE 6-KO	00	
Výplň: 1	Dvojsklo 4-16AL-4	U1,1	00	
Počet kusov: 29		Cena za ks:		272,52
<b>Cena za počet:</b>				<b>7903,08</b>
Doplň.: žalúzie ISSO Celotieniace	x 29,0 ks			392,66
žalúzie ISSO Celotieniace	x 29,0 ks			392,66
AL210 01 Biela	x 29,0 ks			400,11
KRYTKY PARAPET	x 58,0 ks			103,31
<b>Cena doplnkov:</b>				<b>1288,74</b>
<b>Cena s doplnkami:</b>				<b>9191,82</b>
Pozn.:				

Položka: 2 Výrobok č.: VOK-0000011070

Názov Viacdielne okná

Počet: 17



Základná cena:				Cena v EUR
Rám: 8001S	BR 66 MM/TPE	Bílá		314,12
Krídlo: 7134S	GLASLEISTE FÜR 24	Bílá	00	
	8095S	FL 78 MM / PCE 6-KO	00	
Výplň: 1	Dvojsklo 4-16AL-4	U1,1	00	
	2	Dvojsklo 4-16AL-4	U1,1	
Počet kusov: 17		Cena za ks:		314,12
<b>Cena za počet:</b>				<b>5340,04</b>
Doplň.: žalúzie ISSO Celotieniace	x 17,0 ks			261,46
žalúzie ISSO Celotieniace	x 17,0 ks			253,30
AL210 01 Biela	x 8,5 ks			81,53
AL210 01 Biela	x 8,5 ks			78,18
KRYTKY PARAPET	x 34,0 ks			60,56

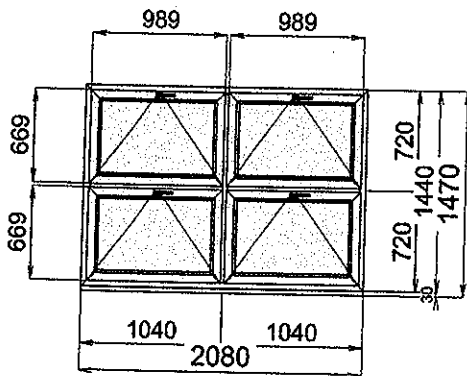
Doplň.:

Rohová spojka al.par	x	17,0	160,56
KOPLUNGSPROFIL 00	x	17,0 ks	157,14
STAHLROHR 50/50/2 MM	x	17,0 ks	451,50

<b>Cena doplnkov:</b>	<b>1504,24</b>
<b>Cena s doplnkami:</b>	<b>6844,28</b>

Pozn.:

**Položka: 3 Výrobok č.: VOK-000011072** **Názov** **Viacdielne okná** **Počet: 8**



Základná cena: Cena v EUR

Rám: 8001S	BR 66 MM/TPE	Bílá	00
Krídlo: 7134S	GLASLEISTE FÜR 24	Bílá	00
	8095S	FL 78 MM / PCE 6-KO	Bílá
			00
Výplň: 1	Dvojsklo 4-16AL-4 U1,1		

Počet kusov: 8 Cena za ks: 371,59

**Cena za počet: 2972,72**

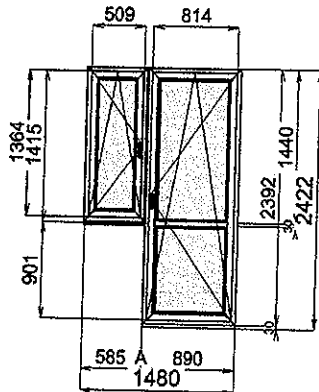
Doplň.:	AL210 01 Biela	x	8,0 ks	110,37
	KRYTKY PARAPET	x	16,0 ks	28,50

**Cena doplnkov: 138,87**

**Cena s doplnkami: 3111,59**

Pozn.:

**Položka: 4 Výrobok č.: VOK-000011073** **Názov** **Viacdielne okná** **Počet: 8**



Základná cena: Cena v EUR

Rám: 8001S	BR 66 MM/TPE	Bílá	00
Krídlo: 7134S	GLASLEISTE FÜR 24	Bílá	00
	8095S	FL 78 MM / PCE 6-KO	Bílá
			00
	8039S	PFOSTEN 82 MM	Bílá
			00

Výplň: 1	Dvojsklo 4-16AL-4 U1,1		
2	Dvojsklo 4-16AL-4 U1,1		
3	Dvojsklo 4-16AL-4 U1,1		

Počet kusov: 8 Cena za ks: 346,59

**Cena za počet: 2772,72**

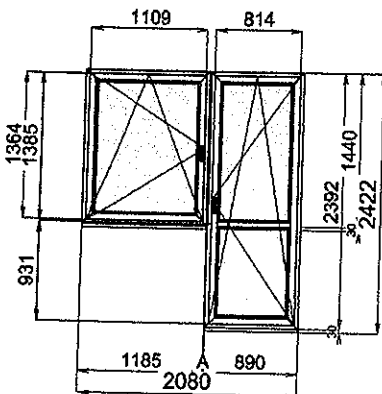
Doplň.:	AL210 01 Biela	x	8,0 ks	31,54
	AL210 01 Biela	x	8,0 ks	46,78
	KRYTKY PARAPET	x	32,0 ks	57,00
	BR-VERBREITERUNG 58	x	8,0 ks	25,40
	žalúzie ISSO Celotieniace	x	8,0 ks	57,36
	žalúzie ISSO Celotieniace	x	8,0 ks	88,64
	žalúzie ISSO Celotieniace	x	8,0 ks	58,64

**Cena doplnkov: 365,35**

**Cena s doplnkami: 3138,07**

Pozn.:

**Položka: 5 Výrobok č.: VOK-000011078** **Názov** **Viacdielne okná** **Počet: 8**



Základná cena: Cena v EUR

Rám: 8001S	BR 66 MM/TPE	Bílá	00
Krídlo: 7134S	GLASLEISTE FÜR 24	Bílá	00
	8095S	FL 78 MM / PCE 6-KO	Bílá
			00
	8039S	PFOSTEN 82 MM	Bílá
			00

Výplň: 1	Dvojsklo 4-16AL-4 U1,1		
2	Dvojsklo 4-16AL-4 U1,1		
3	Dvojsklo 4-16AL-4 U1,1		

Počet kusov: 8 Cena za ks: 388,32

**Cena za počet: 3106,56**

Doplň.:	žalúzie ISSO Celotieniace	x	8,0 ks	57,36
	žalúzie ISSO Celotieniace	x	8,0 ks	88,64
	žalúzie ISSO Celotieniace	x	8,0 ks	122,40
	AL210 01 Biela	x	8,0 ks	63,07
	KRYTKY PARAPET	x	16,0 ks	28,50



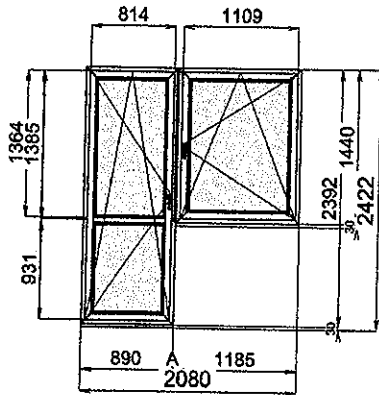
Doplň.:

BR-VERBREITERUNG 58 x 8,0 ks 25,40

<b>Cena doplnkov:</b>	<b>385,37</b>
<b>Cena s doplnkami:</b>	<b>3491,93</b>

Pozn.:

**Položka: 6 Výrobok č.: VOK-000011080 Názov Viacdielne okná Počet: 8**



Základná cena: Cena v EUR  
**388,32**

Rám:	8001S	BR 66 MM/TPE	Bílá	00
Krídlo:	7134S	GLASLEISTE FÜR 24	Bílá	00
	8095S	FL 78 MM / PCE 6-KO	Bílá	00
	8039S	PFOSTEN 82 MM	Bílá	00
Výplň:	1	Dvojsklo 4-16AL-4 U1,1		
	2	Dvojsklo 4-16AL-4 U1,1		
	3	Dvojsklo 4-16AL-4 U1,1		

Počet kusov: 8 Cena za ks: 388,32

**Cena za počet: 3106,56**

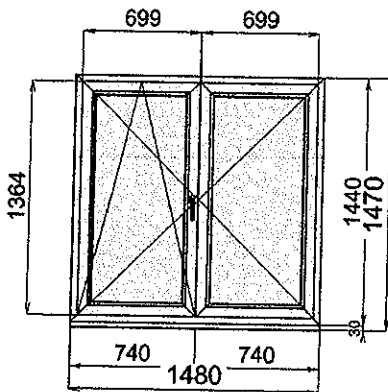
Doplň.:	žalúzie ISSO Celotieniace	x	8,0 ks	57,36
	žalúzie ISSO Celotieniace	x	8,0 ks	88,64
	žalúzie ISSO Celotieniace	x	8,0 ks	122,40
	AL210 01 Biela	x	8,0 ks	63,07
	KRYTKY PARAPET	x	16,0 ks	28,50
	BR-VERBREITERUNG 58	x	8,0 ks	25,40

**Cena doplnkov: 385,37**

**Cena s doplnkami: 3491,93**

Pozn.:

**Položka: 7 Výrobok č.: DOK-0000040446 Názov DOSL Počet: 9**



Základná cena: Cena v EUR  
**228,47**

Rám:	8001S	BR 66 MM/TPE	Bílá	00
Krídlo:	7134S	GLASLEISTE FÜR 24	Bílá	00
	8080S	STULP 64 MM / PCE	Bílá	00
	8095S	FL 78 MM / PCE 6-KO	Bílá	00
Výplň:	1	Dvojsklo 4-16AL-4 U1,1		

Počet kusov: 9 Cena za ks: 228,47

**Cena za počet: 2056,23**

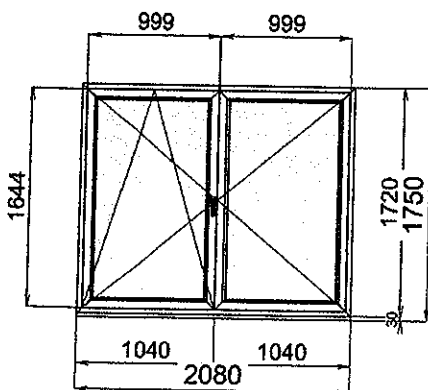
Doplň.:	žalúzie ISSO Celotieniace	x	9,0 ks	78,57
	žalúzie ISSO Celotieniace	x	9,0 ks	78,57
	AL210 01 Biela	x	9,0 ks	88,69
	KRYTKY PARAPET	x	18,0 ks	32,06

**Cena doplnkov: 277,89**

**Cena s doplnkami: 2334,12**

Pozn.:

**Položka: 8 Výrobok č.: DOK-0000040448 Názov DOSL Počet: 3**



Základná cena: Cena v EUR  
**309,11**

Rám:	8001S	BR 66 MM/TPE	Bílá	00
Krídlo:	7134S	GLASLEISTE FÜR 24	Bílá	00
	8080S	STULP 64 MM / PCE	Bílá	00
	8095S	FL 78 MM / PCE 6-KO	Bílá	00
Výplň:	1	Dvojsklo 4-16AL-4 U1,1		

Počet kusov: 3 Cena za ks: 309,11

**Cena za počet: 927,33**

Doplň.:	žalúzie ISSO Celotieniace	x	3,0 ks	49,89
	žalúzie ISSO Celotieniace	x	3,0 ks	49,89
	AL210 01 Biela	x	3,0 ks	41,39
	KRYTKY PARAPET	x	6,0 ks	10,69

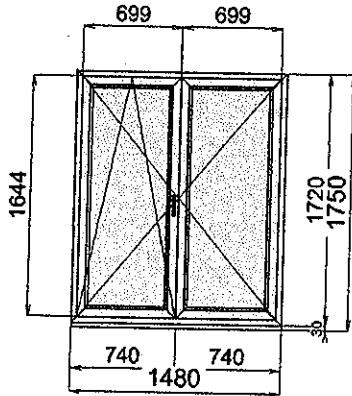
**Cena doplnkov: 151,86**

**Cena s doplnkami: 1079,19**

Pozn.: **Znížená kľučka!**

Pozn.:

Položka: 9 Výrobok č.: DOK-0000040449 Názov DOSL Počet: 1

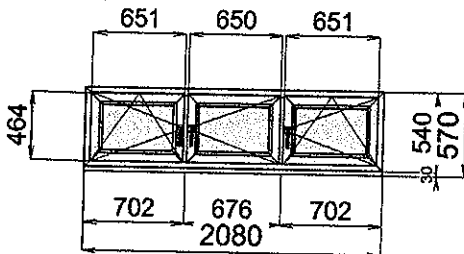


Základná cena:				Cena v EUR	259,74
Rám:	8001S	BR 66 MM/TPE	Bílá	00	
Krídlo:	7134S	GLASLEISTE FÜR 24	Bílá	00	
	8080S	STULP 64 MM / PCE	Bílá	00	
	8095S	FL 78 MM / PCE 6-KO	Bílá	00	
Výplň:	1	Dvojsklo 4-16AL-4	U1,1		

Počet kusov:	1	Cena za ks:	259,74
<b>Cena za počet:</b>			<b>259,74</b>
Doplň.:	žalúzie ISSO Celotieniace	x 1,0 ks	10,73
	žalúzie ISSO Celotieniace	x 1,0 ks	10,73
	AL210 01 Biela	x 1,0 ks.	9,85
	KRYTKY PARAPET	x 2,0 ks	3,56
<b>Cena doplnkov:</b>			<b>34,88</b>
<b>Cena s doplnkami:</b>			<b>294,62</b>

Pozn.: Znížená kľučka!

Položka: 10 Výrobok č.: VOK-0000011082 Názov Viacdielne okná Počet: 1



Základná cena:				Cena v EUR	283,58
Rám:	8001S	BR 66 MM/TPE	Bílá	00	
Krídlo:	7134S	GLASLEISTE FÜR 24	Bílá	00	
	8095S	FL 78 MM / PCE 6-KO	Bílá	00	
Výplň:	1	Dvojsklo 4-16AL-4	U1,1		

Počet kusov:	1	Cena za ks:	283,58
<b>Cena za počet:</b>			<b>283,58</b>
Doplň.:	žalúzie ISSO Celotieniace	x 1,0 ks	7,33
	žalúzie ISSO Celotieniace	x 2,0 ks	14,66
	AL210 01 Biela	x 1,0 ks	13,80
	KRYTKY PARAPET	x 2,0 ks	3,56
	PVC200-180,84m Biela	x 1,0 ks	777,27
	KRYTKA PARAPET	x 109,0 ks	157,42
<b>Cena doplnkov:</b>			<b>974,04</b>
<b>Cena s doplnkami:</b>			<b>1257,62</b>

Pozn.:

Služba:	Množstvo	Cena v EUR
Demontáž plastových okien	832,5 m	1665,00
Likvidácia starých okien	133 ks	931,00
Montáž tes.pások	832,5 m	5744,25
Osadenie parapetov	361,68 m	600,39
Mont. žal. v deň montáže	169 ks	280,54
Osadenie okien *	832,5 m	6727,00
Murárske začist. ostení	832,5 m	5394,00

Výrobky:	Cena pred zľavou v EUR	Zľava %	Cena po zľave v EUR
- základná cena:	28728,56	0,0	28728,56
- cena s príslušenstvom:	28728,56	0,0	28728,56
Cena za doplnky:	5506,59	0,0	5506,59
Cena služieb:	21342,18	0,0	21342,18
<b>Celkom:</b>	<b>55577,33</b>		<b>55577,33</b>
DPH 20,0 %			11115,47
<b>Cena celkom s DPH</b>			<b>66692,80</b>