

ZMLUVA O NÁJME POZEMKU

č. 08 – 83 – 0829 – 14 - 00

Zmluvné strany:

1. Hlavné mesto Slovenskej republiky Bratislava

Primaciálne nám. 1, 814 99 Bratislava

Zastupuje: doc. RNDr. Milan Ftáčnik CSc.
primátor hlavného mesta SR Bratislavy

Peňažný ústav: Československá obchodná banka, a. s.

Číslo účtu (IBAN): SK5875000000000025828453

BIC (SWIFT): CEKOSKBX

IČO: 00603481

DIČ: 2020372596

(ďalej len „prenajímateľ“)

a

2. Vlastníci bytov a nebytových priestorov bytového domu na ulici Pavla Horova 10-12, so súpisným číslom 6146 v Bratislave, k. ú. Devínska Nová Ves

zastúpení: **Správcoenským bratislavským družstvom**

sídlo: Drobného 27, 841 01 Bratislava

štatutárny orgán: Ing. Koloman Černák – predseda predstavenstva

Ing. Jozef Opaterný – podpredseda predstavenstva

IČO 35 803 843

podľa Výpisu z Obchodného registra Okresného súdu Bratislava I, oddiel: Dr,

vložka číslo: 481/B

Peňažný ústav :

Číslo účtu :

DIČ :

IČ DPH :

(ďalej len „nájomca“)

uzatvárajú podľa § 663 a nasl. Občianskeho zákonníka túto zmluvu o nájme pozemku (ďalej len „zmluva“):

Článok I

Predmet a účel nájmu

1. Prenajímateľ je vlastníkom nehnuteľnosti – pozemku registra „C“ KN v Bratislave, k. ú. Devínska Nová Ves, zapísaného v údajoch katastrálneho odboru Okresného úradu Bratislava na liste vlastníctva č. 1723 ako **parc. č. 2149/87** vo výmere 13 m², druh pozemku – zastavané plochy a nádvoria.

2. Prenajíateľ prenecháva a nájomca prijíma do nájmu za podmienok uvedených v tejto zmluve pozemok na ulici Pavla Horova špecifikovaný v odseku 1 tohto článku parc. č. 2149/87 vo výmere 13 m² tak, ako je zakreslené v kópii z katastrálnej mapy (ďalej len „predmet nájmu“ alebo „pozemok“). Kópia z katastrálnej mapy je neoddeliteľnou súčasťou tejto zmluvy ako jej príloha č. 1.
3. Účelom nájmu je rekonštrukcia – oplotenie, zastrešenie a užívanie kontajnerového stanovišťa k obytnému domu súpisné č. 6146 na ulici Pavla Horova č. 10-12, umiestneného na parc. č. 2149/32.
Nájomca sa zaväzuje predmet nájmu využívať výlučne na dohodnutý účel. Pre prípad porušenia tohto záväzku dojednali zmluvné strany v súlade s ust. § 544 a nasl. Občianskeho zákonníka zmluvnú pokutu, ktorú je prenájomateľ oprávnený požadovať od nájomcu vo výške 17,00 Eur za každý, aj začatý deň trvania porušenia tohto záväzku. Nájomca sa súčasne zmluvnú pokutu podľa predchádzajúcej vety zaväzuje zaplatiť na základe prenájomateľom zaslanej faktúry.
4. Nájomca prehlasuje, že bol oboznámený so stavom predmetu nájmu, že tento je v stave spôsobilom na dohodnuté užívanie a v takom stave ho do nájmu preberá.

Článok II

Vznik, doba a ukončenie nájmu

1. Nájom sa dojednáva na dobu neurčitú a začne plynúť dňom nadobudnutia účinnosti tejto zmluvy podľa čl. VI ods. 8 tejto zmluvy.
2. Nájomný vzťah môže byť ukončený :
 - a) písomnou dohodou zmluvných strán,
 - b) výpoveďou prenájomateľa, a to i bez udania dôvodu,
 - c) výpoveďou nájomcu s tým, že nájomca je oprávnený túto zmluvu vypovedať len v prípade, ak :
 - ca) bude právoplatne rozhodnuté o odstránení kontajnerového stanovišťa z predmetu nájmu,
 - cb) predmet nájmu sa bez zavinenia nájomcu stane nespôsobilým na dohodnuté užívanie,
 - d) odstúpením od tejto zmluvy prenájomateľom v prípade nezaplatenia dojednaného nájomného v lehote splatnosti uvedenej v čl. III ods. 1, 2 a 3 tejto zmluvy,
 - e) odstúpením od zmluvy v súlade s touto zmluvou a/alebo s príslušnými ustanoveniami Občianskeho zákonníka.
3. V prípadoch odstúpenia od zmluvy je odstúpenie účinné dňom, keď písomnosť s prejavom vôle jednej zmluvnej strany o odstúpení bude doručená druhej zmluvnej strane. Dňom doručenia písomnosti podľa predchádzajúcej vety sa táto zmluva zrušuje (ex nunc).
4. Pre prípad výpovede dojednali zmluvné strany šesťmesačnú výpovednú lehotu. Výpovedná lehotu sa bude počítat' od prvého dňa mesiaca nasledujúceho po doručení výpovede druhej zmluvnej strane.

Článok III

Úhrada za nájom

1. Nájomné za predmet nájmu je stanovené podľa uznesenia Mestského zastupiteľstva hlavného mesta SR Bratislavy č. 1719/2014 zo dňa 25.9.2014 vo výške 0,50 Eur/m²/rok.
2. Ročné nájomné za predmet nájmu vo výmere 13 m² predstavuje sumu 6,50 Eur (slovom šesť eur päťdesiat centov), ktorú sa nájomca zaväzuje uhrádzať v pravidelných ročných platbách vždy do 15. dňa prvého mesiaca príslušného kalendárneho roka na účet prenajímateľa číslo účtu (IBAN): SK587500000000025828453, variabilný symbol VS 883082914 v ČSOB, a.s.
3. Ak nájom začne alebo skončí v priebehu kalendárneho roka, uhradí nájomca aj za začatý rok nájomné v plnej výške 6,50 Eur. Nájomné za rok 2014 je splatné do 15 dní od nadobudnutia účinnosti tejto zmluvy.
4. V prípade, že nájomca pri platbe neuvedie obdobie, za ktoré sa úhrada platí, alebo uvedie obdobie, ktoré už bolo uhradené, alebo ak z úhrady nebude zrejme, za ktoré obdobie nájomca úhradu poukazuje, je obdobie, ktoré bude úhradou pokryté, oprávnený určiť prenajímateľ sám, prenajímateľ spravidla pokryje najstaršiu splatnú pohľadávku.
5. Nájomné a ostatné finančné plnenia sa považujú za uhradené dňom pripísania na účet prenajímateľa.
6. Zmluvné strany sa dohodli, že ak nájomca nezaplatí nájomné v dohodnutých termínoch riadne a včas, je povinný zaplatiť prenajímateľovi zmluvnú pokutu vo výške 0,05 % z dlžnej sumy za každý aj začatý deň trvania nesplnenia tejto povinnosti. Povinnosť nájomcu platiť úroky z omeškania podľa § 517 ods. 2 Občianskeho zákonníka nie je týmto dotknutá.
7. Prenajímateľ je oprávnený meniť každoročne k 01.04. výšku nájomného dohodnutého v zmluve o výšku miery inflácie stanovenej Štatistickým úradom SR za bezprostredne predchádzajúci kalendárny rok a zverejnenú Štatistickým úradom v januári nasledujúceho roka. Zvýšenie nájomného prenajímateľ oznámi nájomcovi písomne, zaslaním doporučenej zásielky na adresu podľa článku IV ods. 17 a 18 tejto zmluvy. Zvýšenie nájomného je nájomca povinný platiť za obdobie od 01.04. v termínoch splatnosti nájomného dohodnutých v zmluve.
V prípade, že oznámenie o zvýšení nájomného bude nájomcovi doručené po splatnosti nájomného, zaplatí nájomca rozdiel medzi pôvodným nájomným a nájomným zvýšeným o mieru inflácie v lehote 15 dní od doručenia oznámenia.

Článok IV

Práva a povinnosti nájomcu, sankcie

1. Nájomca je povinný užívať predmet nájmu v súlade s právnymi predpismi, ktoré sa vzťahujú na predmet nájmu a v rozsahu a na účel dohodnutý v tejto zmluve. Taktiež je povinný na vlastné náklady zabezpečiť jeho ochranu pred poškodením alebo zneužitím.

2. Nájomca sa zaväzuje riadne sa starať o predmet nájmu, najmä zabezpečovať na vlastné náklady všetky úpravy a údržbu ako aj znášať zo svojho náklady spojené s neprimeraným užívaním predmetu nájmu.
3. Nájomca nie je oprávnený dať predmet nájmu alebo jeho časť do podnájmu tretej osobe bez predchádzajúceho písomného súhlasu prenajímateľa. Za porušenie tejto povinnosti je prenajímateľ oprávnený požadovať od nájomcu zmluvnú pokutu v sume 17,00 Eur a to za každý, aj začatý deň trvania porušenia tejto povinnosti. Nájomca sa súčasne zmluvnú pokutu podľa predchádzajúcej vety zaväzuje zaplatiť na základe prenajímateľom zaslanej faktúry.
4. Nájomca sa zaväzuje vykonať na predmete nájmu ďalšie stavebné úpravy výlučne na svoje náklady a len po predchádzajúcom ohlásení drobnej stavby na stavebnom úrade.
5. Nájomca sa zaväzuje realizovať výstavbu kontajnerového stanovišťa tak, aby bolo stavebne prispôbené potrebnému počtu kontajnerov na 6 ks kontajnerov, z toho 4 ks kontajnerov na zmesový komunálny odpad určených bytovému domu P. Horova 10, 12 a zdravotnému stredisku NADAMED, s.r.o. a 2 ks kontajnerov na separovaný zber papiera a plastov. Kontajner na sklo je v prevažnej väčšine zvonový a nemožno ho umiestniť do kontajnerového stanovišťa kvôli spôsobu vyprázdňovania.
Rozmer uzavretého 1 100 l kontajnera je 1,4 m x 1,1 m (š x h) pri otvorení veka je 1,4 m x 1,4 m, z dôvodu ktorého nájomca je povinný umiestniť kontajnery vo vzdialenosti 0,3 m od steny a medzi jednotlivými kontajnermi je potrebné zachovať vzdialenosť 0,15 m – 0,30 m. K vyprázdňovaniu kontajnerov a manipulácii s nimi potrebuje oprávnená osoba 1,6 m, pričom je to zároveň potrebná minimálna šírka pre vchod a východ stanovišťa.
6. Nájomca berie na vedomie, že podlaha stanovišťa kontajnerov má byť spevnená, nepriepustná, vyspádovaná do vpustí a odkanalizovaná, stanovište má byť zastrešené plnou strechou a označené tabulkou na viditeľnom mieste, aby bolo zrejmé, ktorej stavbe je stanovište určené.
7. Nájomca je povinný zabezpečiť prístup do stanovišťa bez prekážok a zábran, zošikmenou plochou bez obrubníkov. Za nesplnenie tejto povinnosti je prenajímateľ oprávnený požadovať od nájomcu zmluvnú pokutu vo výške 30 Eur. Nájomca sa súčasne zmluvnú pokutu podľa predchádzajúcej vety zaväzuje zaplatiť na základe prenajímateľom zaslanej faktúry.
8. Nájomca berie na vedomie, že najvhodnejším riešením pre uzamykanie stanovišťa je DEK systém. Nájomca sa zaväzuje v prípade uzamykania stanovišťa zabezpečiť pred odvozom odomykanie stanovišťa. Za nesplnenie záväzku uvedeného v druhej vete tohto odseku má prenajímateľ právo požadovať od nájomcu zmluvnú pokutu vo výške 30,00 Eur. Nájomca sa súčasne zmluvnú pokutu podľa predchádzajúcej vety zaväzuje zaplatiť na základe prenajímateľom zaslanej faktúry.
9. Nájomca sa zaväzuje:
 - udržiavať čistotu na stanovišti a v jeho okolí,
 - komunálne odpady neukladať mimo zberných nádob a kontajnerov,
 - drobné stavebné odpady a elektrozariadenia z domácností ukladať len na vyhradené miesta určené Všeobecne záväzným nariadením hlavného mesta SR Bratislavy č. 12/2001 o nakladaní s komunálnymi odpadmi a drobnými stavebnými odpadmi na území hlavného mesta v znení neskorších zmien a doplnkov, nie na stanovišti kontajnerov a jeho okolí.

V prípade, že sa na stanovišti a jeho okolí mimo kontajnerov bude nachádzať odpad, nájomca je povinný bezodkladne zabezpečiť odstránenie odpadu na svoje náklady, bez ohľadu na to, akým spôsobom k rozpornému uloženiu odpadov došlo.

10. Nájomca na predmete nájmu preberá všetky povinnosti prenajímateľa ako vlastníka, vyplývajúce zo všeobecne záväzných nariadení hlavného mesta SR Bratislavy a mestskej časti Bratislava – Devínska Nová Ves v platnom znení, týkajúce sa najmä dodržiavania čistoty a poriadku, udržiavania mestskej zelene a zimnej údržby a pod. a z platných právnych predpisov týkajúcich sa najmä protipožiarnej ochrany, hygienických predpisov, ochrany majetku a pod.
11. Nájomca je povinný zabezpečiť zneškodňovanie komunálneho odpadu oprávnenou osobou podľa VZN hlavného mesta SR Bratislavy č. 12/2001 o nakladaní s komunálnymi odpadmi a drobnými stavebnými odpadmi na území hlavného mesta (ďalej len „VZN č. 12/2001“). Za nesplnenie tejto povinnosti je prenajímateľ oprávnený požadovať od nájomcu sankcie v zmysle VZN č. 12/2001. Nájomca sa súčasne sankcie podľa predchádzajúcej vety zaväzuje zaplatiť na základe prenajímateľom zaslanej faktúry.
12. Nájomca sa zaväzuje v dňoch odvozu oprávnenou osobou zabezpečiť prístup ku kontajnerom za účelom ich vyprázdnenia, to znamená v dňoch odvozu zamedzí parkovaniu motorových vozidiel pri prístupovej ceste vedúcej od komunikácie ku kontajnerovému stanovišťu na šírku 1,6 m prístupovej komunikácie medzi vozidlami, napr. dopravným značením, odstránením ľadu a snehu z povrchu prístupovej komunikácie a plochy pred kontajnerovým stanovišťom prípadne inej prekážky. Za nesplnenie tejto povinnosti má prenajímateľ právo požadovať od nájomcu zmluvnú pokutu vo výške 100,00 Eur a to aj opakovane. Nájomca sa súčasne zmluvnú pokutu podľa predchádzajúcej vety zaväzuje zaplatiť na základe prenajímateľom zaslanej faktúry.
13. Nájomca je povinný predložiť prenajímateľovi (prostredníctvom oddelenia správy nehnuteľností) kópiu ohlásenia o drobnej stavbe na predmete nájmu najneskôr do 30 dní od jeho podania na Miestnom úrade mestskej časti Bratislava – Devínska Nová Ves. Za nesplnenie tejto povinnosti je prenajímateľ oprávnený požadovať od nájomcu zmluvnú pokutu v sume 17,00 Eur za každý aj začatý deň trvania porušenia tejto povinnosti. Nájomca sa súčasne zmluvnú pokutu podľa tohto odseku zaväzuje zaplatiť na základe prenajímateľom zaslanej faktúry.
14. Zodpovednosť za škody na predmete nájmu sa riadi ustanoveniami VI. časti, prvej a druhej hlavy Občianskeho zákonníka.
15. Nájomca je povinný najneskôr ku dňu skončenia nájmu uviesť predmet nájmu do pôvodného stavu, pokiaľ sa s prenajímateľom nedohodne inak. V prípade, že nepríde k dohode a ani splneniu povinnosti zo strany nájomcu, je prenajímateľ oprávnený uviesť predmet nájmu do pôvodného stavu na náklady a riziko nájomcu. Za nesplnenie povinnosti, uvedenej v prvej vete tohto odseku, má prenajímateľ právo požadovať od nájomcu zmluvnú pokutu vo výške 17,00 Eur za každý, aj začatý deň nasledujúci po dni, v ktorom sa má predmet nájmu uviesť do pôvodného stavu. Nájomca sa súčasne zmluvnú pokutu podľa predchádzajúcej vety zaväzuje zaplatiť. Uhradením zmluvnej pokuty sa nájomca nezbujuje povinnosti uhradiť prenajímateľovi škodu spôsobenú nemožnosťou užívať predmet nájmu a povinnosti zaplatiť prenajímateľovi náhradu za užívania predmetu nájmu vo výške nájomného. Zmluvná pokuta sa v týchto prípadoch do náhrady škody nezapočítava.

16. Nájomca sa zaväzuje bez zbytočného odkladu oznamovať všetky skutočnosti majúce vplyv na predmetný nájom (zmena adresy, prevod vlastníckych práv pod.). Za nesplnenie tejto povinnosti je nájomca povinný zaplatiť prenajímateľovi zmluvnú pokutu v sume 70,00 Eur.
17. V súlade s ust. § 545 OZ bolo zmluvnými stranami dohodnuté, že prenajímateľ je oprávnený požadovať od nájomcu náhradu škody spojenú s porušením povinností nájomcu, na ktoré sa vzťahuje zmluvná pokuta podľa tejto zmluvy vo výške presahujúcej výšku dohodnutej zmluvnej pokuty.
18. Zmluvné strany sa dohodli, že pre potreby doručovania akejkoľvek písomnosti bude miestom doručenia nájomcu :
 - a) sídlo nájomcu zapísané v obchodnom registri,
 - b) miesto, kde bude osoba oprávnená konať v mene nájomcu, zastihnutá.
19. Nájomca berie na vedomie a súhlasí s tým, že písomnosť doručená do miesta doručenia podľa odseku 18 bude považovaná za doručenie priamo do vlastných rúk, a to i v prípade, ak bude vrátená prenajímateľovi ako písomnosť nájomcom neprevzatá. Ak nebude možné nájomcovi písomnosť doručiť na túto adresu podľa odseku 18 tohto článku a iná adresa nebude prenajímateľovi známa, považuje sa písomnosť nájomcovi za doručenie dňom jej vrátenia prenajímateľovi, a to aj v prípade, že sa nájomca o tom nedozvie.
20. Nájomca je povinný v súlade s ustanovením § 8 Všeobecne záväzného nariadenia hlavného mesta SR Bratislavy č. 8/1993 o starostlivosti o verejnú zeleň (ďalej len „VZN č. 8/1993“), v spolupráci s oddelením životného prostredia a mestskej zelene Magistrátu hlavného mesta SR Bratislavy a mestskou časťou Bratislava – Staré Mesto zriadiť novú zeleň minimálne v rozsahu zodpovedajúcom ploche zrušenej zelene, a to v lehote do 1 roka od uzatvorenia tejto zmluvy. Za nesplnenie tejto povinnosti má prenajímateľ právo od nájomcu požadovať sankcie v zmysle VZN č. 8/1993. Nájomca sa súčasne sankcie podľa predchádzajúcej vety zaväzuje zaplatiť na základe prenajímateľom zaslanej faktúry.

Článok V

Vyhlásenia a záruky

1. Nájomca podpísaním tejto zmluvy vyhlasuje a zaručuje prenajímateľovi, ktorý uzatvára túto zmluvu spoliehajúc sa na tieto vyhlásenia a záruky, že:
 - 1.1 nájomca je právnym subjektom platne existujúcim podľa zákonov Slovenskej republiky, podpisujúci je osoba oprávnená konať v mene nájomcu,
 - 1.2 nájomca nie je v úpadku, nebol ním alebo jeho štatutárnym orgánom alebo treťou osobou podaný návrh na vyhlásenie konkurzu na jeho majetok a ani mu úpadok nehrozí,
 - 1.3 nájomca je subjektom oprávneným k zastupovaniu vlastníkov bytov a nebytových priestorov bytového domu na ulici Pavla Horova 10,12 Bratislava, súpis. č. 6146 v k. ú. Devínska Nová Ves, v rozsahu ustanovení tejto zmluvy,
 - 1.4 je subjektom oprávneným k preberaniu všetkých písomností súvisiacich s plnením tejto zmluvy.
2. V prípade, že sa akékoľvek vyhlásenie alebo záruka podľa odseku 1 tohto článku ukáže ako nepravdivé alebo zavádzajúce, bude sa to považovať za hrubé porušenie tejto zmluvy, oprávňujúce prenajímateľa od tejto zmluvy jednostranne odstúpiť ako aj oprávňujúce

prenajímateľa požadovať od nájomcu náhradu škody, ktorá mu nepravdivým alebo zavádzajúcim vyhlásením alebo zárukou vznikla.

Článok VI **Záverečné ustanovenia**

1. Nájom pozemku schválilo Mestské zastupiteľstvo hlavného mesta SR Bratislavy ako prípad hodný osobitného zreteľa uznesením č. 1719/2014 zo dňa 25.9.2014 v súlade s ustanovením § 9a ods. 9 písm. c) zákona č. 138/1991 Zb. o majetku obcí v znení neskorších predpisov. Odpis uznesenia mestského zastupiteľstva podľa predchádzajúcej vety je neoddeliteľnou súčasťou tejto zmluvy ako príloha č. 2.
2. K zmene dohodnutých podmienok nájmu môže dôjsť len na základe vzájomnej dohody zmluvných strán formou písomného dodatku alebo ak to vyplýva zo zmien a doplnkov platných všeobecne záväzných právnych predpisov.
3. Pre právne vzťahy touto zmluvou zvlášť neupravené platia príslušné ustanovenia Občianskeho zákonníka a ostatných platných všeobecne záväzných právnych predpisov.
4. Pokiaľ sú v tejto zmluve, jej dodatkoch a/alebo prílohách a/alebo osobitných dohodách k tejto zmluve, ich dodatkoch alebo prílohách, odkazy na Príslušné právne predpisy alebo ich ustanovenia, ktoré boli medzičasom zmenené, opätovne prijaté alebo priamo či nepriamo nahradené inými Príslušnými právnymi predpismi alebo ich ustanoveniami, považujú sa tieto odkazy za odkazy na Príslušné právne predpisy alebo ich ustanovenia, ktoré boli zmenené opätovne prijaté alebo priamo či nepriamo nahrádzajú pôvodné Príslušné právne predpisy alebo ich ustanovenia, v ich platnom znení. V prípade, ak sa niektoré ustanovenie tejto zmluvy ukáže (alebo sa neskôr stane) neplatným alebo neúčinným alebo neaplikovateľným, nedotýka sa to ostatných ustanovení tejto zmluvy, ktoré zostávajú platné a účinné. Zmluvné strany sa zaväzujú dohodou nahradiť neplatné alebo neúčinné alebo neaplikovateľné ustanovenie novým ustanovením, ktoré zodpovedá pôvodne zamýšľanému účelu neplatného alebo neúčinného alebo neaplikovateľného ustanovenia a to v lehote tridsiatich (30) dní odo dňa doručenia výzvy jednej zmluvnej strany druhej zmluvnej strane.
5. Zmluva sa vyhotovuje v 7 vyhotoveniach s platnosťou originálu, z ktorých po jej podpísaní prenajímateľ dostane 5 a nájomca 2 vyhotovenia.
6. Zmluvné strany sa dohodli, že v prípade akýchkoľvek sporov z tejto zmluvy alebo na základe tejto zmluvy bude ich riešenie v právomoci príslušných slovenských súdov za použitia slovenského práva.
7. Zmluvné strany vyhlasujú, že túto zmluvu uzavreli slobodne a vážne, nie v tiesni za nápadne nevýhodných podmienok, prečítali ju, porozumeli jej a nemajú proti jej forme a obsahu žiadne námietky, čo potvrdzujú vlastnoručnými podpismi.
8. Táto zmluva nadobúda platnosť dňom podpísania obidvoma zmluvnými stranami a účinnosť dňom nasledujúcim po dni jej zverejnenia na webovom sídlo prenajímateľa podľa ust. § 47a ods. 1 zák. č. 546/2010 Z. z., ktorým sa dopĺňa Občiansky zákonník v spojení s ust. § 5a zák. č. 211/2000 Z. z. o slobodnom prístupe k informáciám a o zmene a doplnení niektorých zákonov v znení neskorších predpisov.

9. Zánikom tejto zmluvy nie je dotknutá účinnosť tých ustanovení zmluvy, ktorých účinnosť podľa tejto zmluvy a/alebo vzhľadom na ich úpravu a/alebo povahu má trvať aj po ukončení účinnosti tejto zmluvy.

V Bratislave dňa 14.11.2014

Prenajímateľ :
Hlavné mesto SR Bratislava

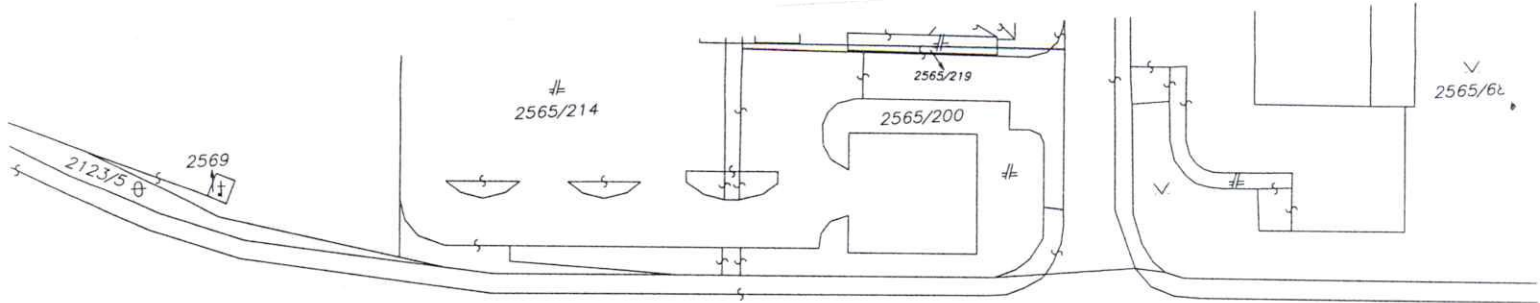
.....
doc. RNDr. Milan Ftáčnik, CSc., v. r.
primátor

V Bratislave dňa 6.11.2014

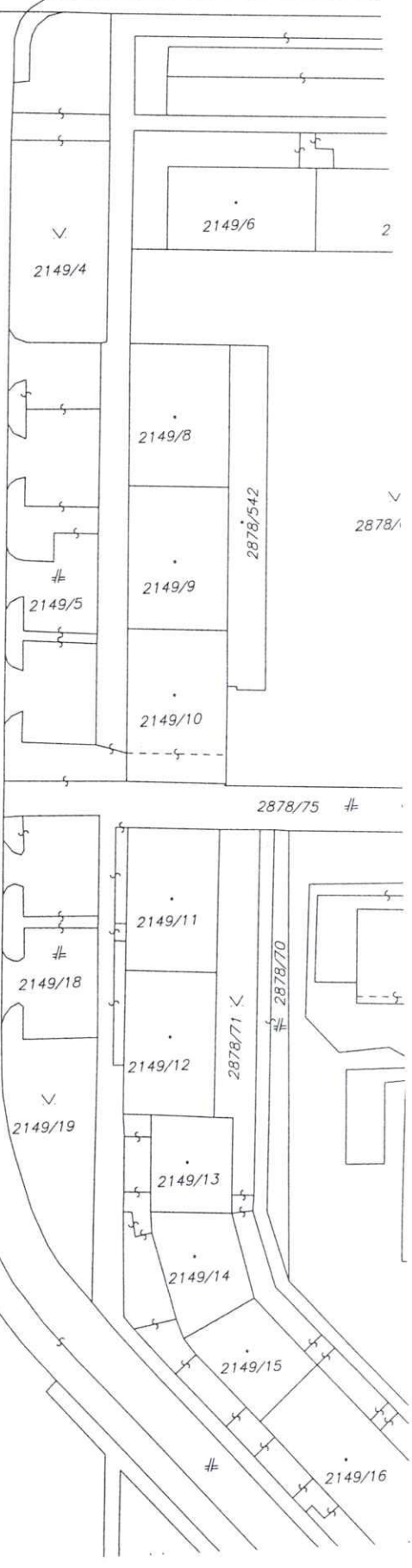
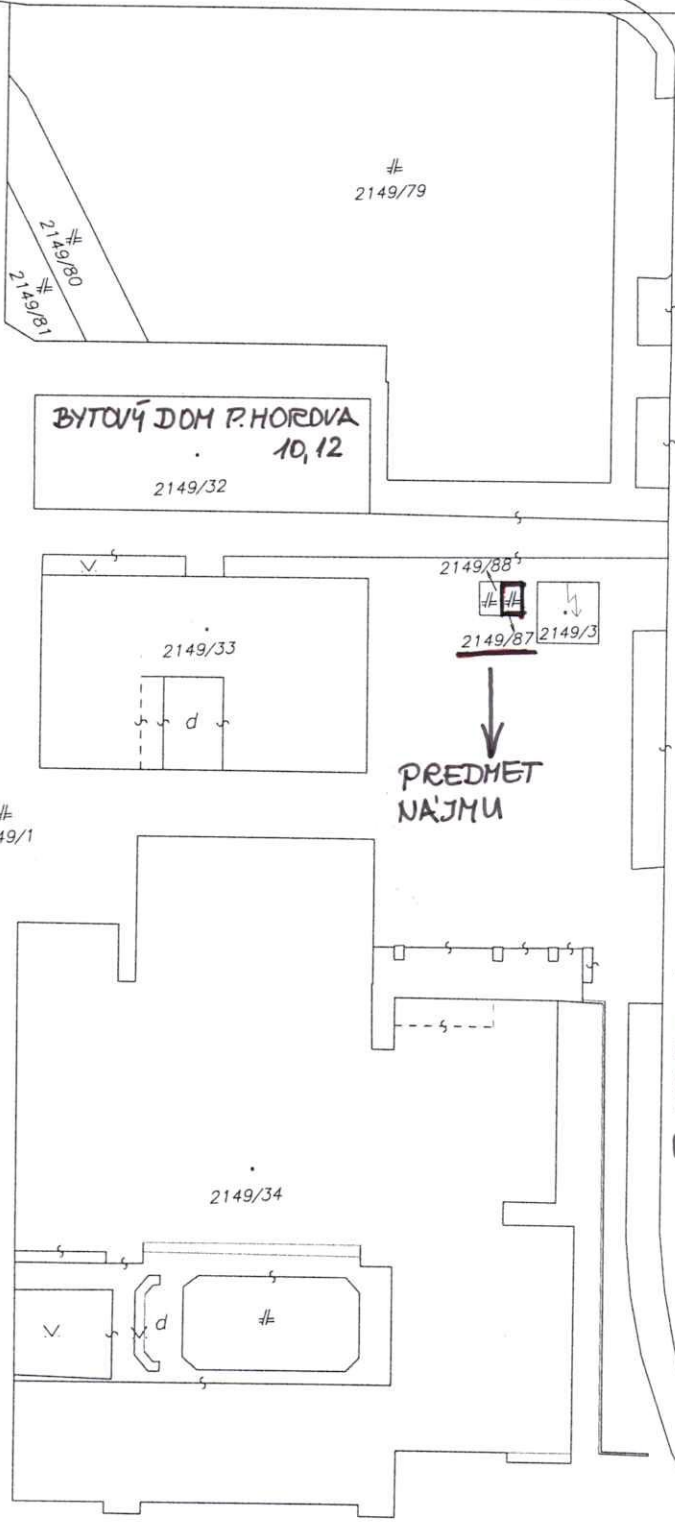
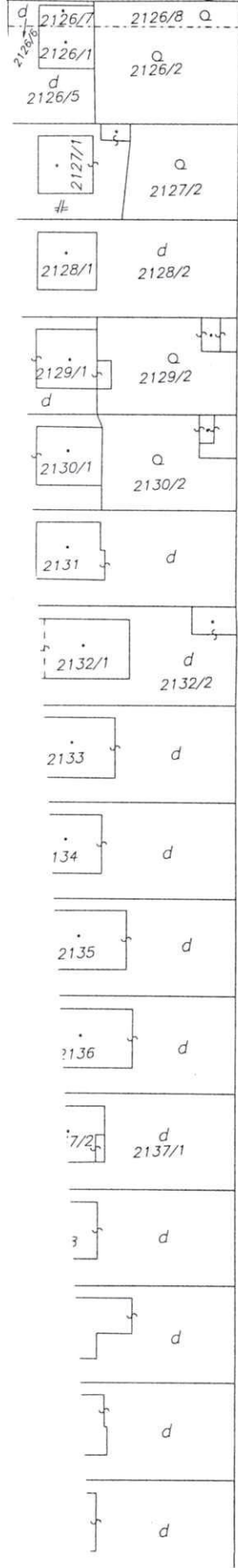
Nájomca :
**Vlastníci bytov a nebytových priestorov
bytového domu Pavla Horova 10,12**
zastúpení :
Správcovským bratislavským družstvom

.....
Ing. Koloman Černák, v. r.
predseda predstavenstva

.....
Ing. Jozef Opaterný, v. r.
podpredseda predstavenstva



EISNEROVA



PREDMET
NAJMU

P. HODVA

Magistrát hlavného mesta SR Bratislavy
oddelenie správy nehnuteľností

TU

Váš list číslo/zo dňa	Naše číslo	Vybavuje/linka	Bratislava
	MAGS OOR/2014	Ing. Kiczegová/242	10. 11. 2014

Vec

Odpis uznesenia Mestského zastupiteľstva hlavného mesta SR Bratislavy č. 1719/2014 zo dňa 25. 09. 2014, prijatého k bodu Návrh na schválenie prípadu hodného osobitného zreteľa týkajúceho sa nájmu častí pozemkov v Bratislave, k. ú. Petržalka, Vinohrady, Ružinov, Nivy, Karlova Ves, Dúbravka, na vybudovanie kontajnerových stanovišť

Uznesenie č. 1719/2014

zo dňa 25. 09. 2014

Mestské zastupiteľstvo po prerokovaní materiálu

schvaľuje

ako prípad hodný osobitného zreteľa podľa § 9a ods. 9 písm. c) zákona SNR č. 138/1991 Zb. o majetku obcí v znení neskorších predpisov nájom pozemkov registra „C“ KN v Bratislave, za účelom vybudovania a užívania, resp. rekonštrukcie kontajnerových stanovišť, na dobu neurčitú, za nájomné za nájomné 0,50 Eur/m²/rok:

k. ú. Petržalka

1. časť parc. č. 1143 – ostatné plochy vo výmere 22 m², pre vlastníkov bytov a nebytových priestorov bytového domu **Gessayova 23**, v zastúpení Správcovská kancelária PROGRES, s.r.o., Tomášiková 10/A, Bratislava IČO 35895403.

k. ú. Vinohrady

2. časť parc. č. 5572/5 – záhrady vo výmere 11 m², pre vlastníkov bytov a nebytových priestorov bytového domu **Klenová 14-16**, v zastúpení NOVBYT s.r.o., Hálkova 11, Bratislava, IČO 31369332

k. ú. Devínska Nová Ves

3. časť parc. č. 2149/87 – zastavané plochy a nádvoria vo výmere 13 m², pre vlastníkov bytov a nebytových priestorov bytového domu **Pavla Horova 10-12**, v zastúpení Správcovské bratislavské družstvo, Drobného 27, Bratislava, IČO 35803843

k. ú. Ružinov

4. časť parc. č. 1001/2 – ostatné plochy vo výmere 26 m² pre vlastníkov bytov a nebytových priestorov bytového domu **Šalviová 46 -56**, v zastúpení VSD, s.r.o., Trebišovská 3, Bratislava, IČO 35814560
5. časť parc. č. 15609/2 – ostatné plochy vo výmere 23 m² pre vlastníkov bytov a nebytových priestorov bytového domu **Komárnická 48-50**, v zastúpení BYTOSPOL.S.S, s.r.o., Drieňová č. 11, Bratislava, IČO 35774363
6. časť parc. č. 1361/69 – ostatné plochy vo výmere 14 m² pre vlastníkov bytov a nebytových priestorov bytového domu **Goláňova 1-7**, v zastúpení BYTOSERVIS spol. s r.o., Bachova 7, Bratislava, IČO 30775817
7. časť parc. č. 1205/1 – ostatné plochy vo výmere 19 m² pre vlastníkov bytov a nebytových priestorov bytového domu **Súmračná 3**, v zastúpení BLAHO-BYT, spol. s r.o., Šustekova 51, Bratislava, IČO 35729899

k. ú. Nivy

8. časť parc. č. 10710/1 – zastavané plochy a nádvoria vo výmere 8 m² pre vlastníkov bytov a nebytových priestorov bytového domu **Mraziarenská 13-19**, v zastúpení MAGNA SK – správcovská kancelária, s.r.o., Drieňová 37, Bratislava, IČO 35791021
9. časť parc. č. 21948 – zastavané plochy a nádvoria vo výmere 24 m² pre vlastníkov bytov a nebytových priestorov **Palkovičova 7**, v zastúpení Správa domov SBD Bratislava II, s.r.o., Strojnícka 8, Bratislava, IČO 35970740
10. časť parc. č. 11020/1 vo výmere 10 m² a časť parc. č. 21831 vo výmere 5 m² pre vlastníkov bytov a nebytových priestorov **Bajzova 8**, v zastúpení Bytospráva, s.r.o., Nobelova 1, Bratislava, IČO 31357407
11. časť parc. č. 11150/1 – ostatné plochy vo výmere 19 m² pre vlastníkov bytov a nebytových priestorov bytového domu **Jégeho 9, 11**, v zastúpení DOMUS REAL spol. s r.o., Haanova 15, Bratislava, IČO 35691131
12. časť parc. č. 10634/3 – ostatné plochy vo výmere 20 m² pre vlastníkov bytov a nebytových priestorov bytového domu **Klincová 15, 17, 19, 21**, v zastúpení A.M.C. – A. Správa nehnuteľností s.r.o., Kvačalova 15, Bratislava, IČO 35861266

k. ú. Karlová Ves

13. časť parc. č. 1160/1 – zastavené plochy a nádvoria vo výmere 24 m² vlastníkov bytov a nebytových priestorov bytového domu **Jurigovo nám. 1-3**, v zastúpení Karloveská realizačná spoločnosť s.r.o., Matejkova 20, Bratislava, IČO 35696583
14. časť parc. č. 657/4 – zastavané plochy a nádvoria vo výmere 12 m² pre vlastníkov bytov a nebytových priestorov bytového domu **Líštie údolie 63-71**, v zastúpení Karloveská realizačná spoločnosť s.r.o., Matejkova 20, Bratislava, IČO 35696583
15. časť parc. č. 332/5 – zastavané plocha a nádvoria vo výmere 24 m² pre vlastníkov bytov a nebytových priestorov bytových domov **Karloveská 16, 18, 20, Fadruszova 2, 4, 6, 8, Kempelenova 13, 15, 17**, v zastúpení Karloveská realizačná spoločnosť s.r.o., Matejkova 20, Bratislava, IČO 35696583

k. ú. Dúbravka

16. časť parc. č. 2768 – zastavané plochy a nádvoria vo výmere 30 m² k bytovému domu **Luda Zúbka 1, 3, 5, 7** pre Spoločenstvo vlastníkov bytov a nebytových priestorov „100“ Luda Zúbka č. 1, 3, 5, 7, Bratislava, IČO 30791812
17. časť parc. č. 2979 – zastavané plochy a nádvoria vo výmere 16 m² pre vlastníkov bytov a nebytových priestorov bytovému domu **Violy Valachovej 1**, v zastúpení Bytový podnik Dúbravka, spol. s r.o., Fedákova 1, Bratislava, IČO 35828994
18. časť parc. č. 3059/1 – zastavané plochy a nádvoria vo výmere 12 m² pre vlastníkov bytov a nebytových priestorov bytového domu **Bilíkova 2–8**, v zastúpení Bytový podnik Dúbravka, spol. s r.o., so sídlom Fedákova 1, Bratislava, IČO 35828994
19. časť parc. č. 2234 – zastavané plochy a nádvoria vo výmere 9 m² pre vlastníkov bytov a nebytových priestorov bytového domu **Klímkovičova 1, 3, 5, 7**, v zastúpení Bytový podnik Dúbravka, spol. s r.o., so sídlom Fedákova 1, Bratislava, IČO 35828994
20. časť parc. č. 882/13 – ostatné plochy vo výmere 20 m² pre vlastníkov bytov a nebytových priestorov bytových domov **Koprivnická 11, 13**, v zastúpení Bytový podnik Dúbravka, spol. s r.o., so sídlom Fedákova 1, Bratislava, IČO 35828994
21. parc. č. 3332 – zastavané plochy a nádvoria vo výmere 15 m² pre vlastníkov bytov a nebytových priestorov bytového domu **Nejedlého 19, 21, 23**, v zastúpení Bytový podnik Dúbravka, spol. s r.o., so sídlom Fedákova 1, Bratislava, IČO 35828994, (ide posunutie umiestnenia kontajnerového stanovišťa príľahlú spevnenú plochu, ktoré je predmetom Zmluve o nájme pozemku č. 08 83 0022 14 00 dodatkom č. 1)
22. časť parc. č. 1380 – ostatné plochy vo výmere 16,2 m² pre vlastníkov bytov a nebytových priestorov bytového domu **Karola Adlera 3**, v zastúpení Bytový podnik Dúbravka, spol. s r.o., so sídlom Fedákova 1, Bratislava, IČO 35828994, (ide o rozšírenie výmery predmetu nájmu pozemku parc. č. 1380, ktorý je predmetom Zmluvy o nájme pozemku č. 08 83 0486 13 00 dodatkom č. 1)
23. časť parc. č. 1482 – zastavané plochy a nádvoria vo výmere 24 m² pre vlastníkov bytov a nebytových priestorov bytového domu **Považanova 2**, v zastúpení Bytový podnik Dúbravka, spol. s r.o., so sídlom Fedákova 1, Bratislava, IČO 35828994,

s podmienkou:

Nájomné zmluvy budú nájomcami podpísané do 120 dní od schválenia uznesenia v mestskom zastupiteľstve. V prípade, že ktorákoľvek nájomná zmluva podľa bodu 1 - 23 uznesenia v tejto lehote nebude nájomcom podpísaná, toto uznesenie v príslušnej časti stratí platnosť.

- - -

Za správnosť odpisu uznesenia:

Mgr. Dagmar Kramplová, v. r.
vedúca organizačného oddelenia
Magistrátu hlavného mesta SR Bratislavy